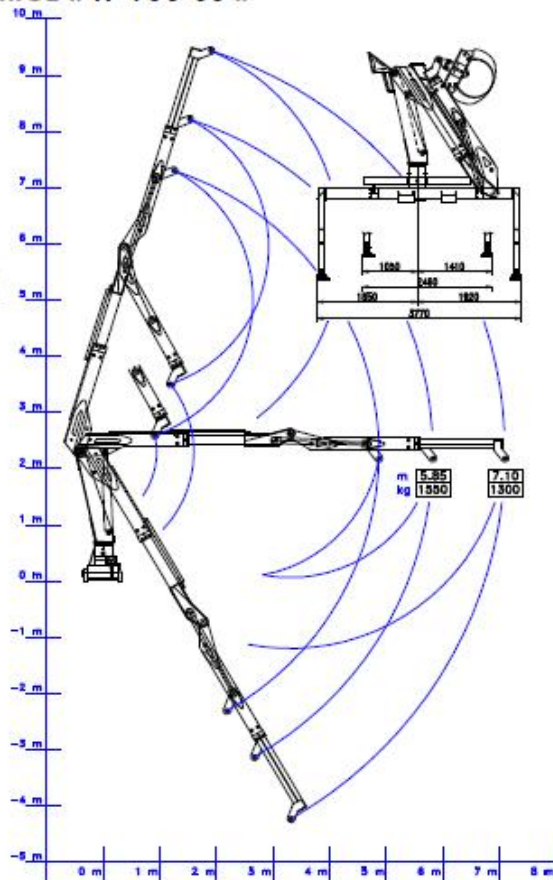


GRU CARICATRICE « W 100 SS »



Serie

Momento di sollevamento = 10 t/m
Sbraccio idraulico = 7,10 m
Bracci articolati con sfili idraulici
Comandi a terra con distributore a 3 leve
Comandi dal seggiolino con un elemento suppl.
Rotazione a 360° con cremagliera semplice
Piedi stabilizzatori idraulici con sfilo manuale
Scaletta di salita
Verniciatura in ARANCIO RAL 2002
(o altro a scelta)
Costruzione secondo Direttive Macchine
98/37/CE, 98/336/CE e DIN 15018
Peso indicativo = kg 2.400

Opzioni

Secondo elemento supplementare per rotatore
Piedi stabilizzatori idraulici con sfilo idraulico
Radiocomando proporzionale abbinato a distributore
elettro-idraulico proporzionale DANFOSS
Comandi dal seggiolino con leve e pedali
Dispositivo per movimentazione campane vetro
Sistema di raffreddamento olio idraulico
Dispositivi idraulici di presa per le diverse esigenze



SK

Zdvihový moment: 10 tnm

Hydraulický výsuv: 7,10 m

Otočný uhol: 360°

Hmotnosť: cca 2400 kg

Prídavná funkcia pre rotátor

Systém pre ochladzovanie oleja

Variabilné zdvižné dispozície pre rôzne druhy použitia